

3R2217-10B-CW

HARDERBACK

Maletas Industriales | Maletines Militares
Estuches de Protección | Cajas Polipropileno
Mochilas Resistentes | Cajas Biométricas



Colores



Especificaciones [Largo x Ancho x Profundo]

Exterior:

[25.50" x 20.50" x 12.00"]
[64.77 x 52.07 x 30.48 cm]

Interior:

[22.00" x 17.00" x 10.50"]
[55.88 x 43.18 x 26.67 cm]

Peso:

[20.30 lb] [9.20 kg]

Certificaciones

MIL-C-4150J / MIL-STD-810F

[Características]

Estos Cases Mil-Standard fueron diseñados para cumplir con las especificaciones militares más exigentes.

- [] Diseño impermeable y resistente al polvo.
- [] LLDPE Polietileno resistente al impacto.
- [] Resistente a los Rayos UV, solventes, corrosión, hongos (MIL-STD-810F).
- [] Alivio de presión / válvulas de ventilación.
- [] Resistente al daño por impacto (MIL-STD-810F).
- [] Cierres y bisagras de acero inoxidable.

[Configuraciones]

- [] Sin Foam, Vacío
- [] Foam precortado
- [] Divisores

[Accesorios]

- [] 3SKB-SLP kit
 - Se ajusta a la serie 3R y Shock Racks
 - Montaje en acero inoxidable.
 - Incluye tornillos, arandelas selladas de goma y tuercas nylock.
 - Mide 12" x 7" (30.48 x 17.78 cm)



[3SKB-SLP kit]



[3SKB-SLP kit]

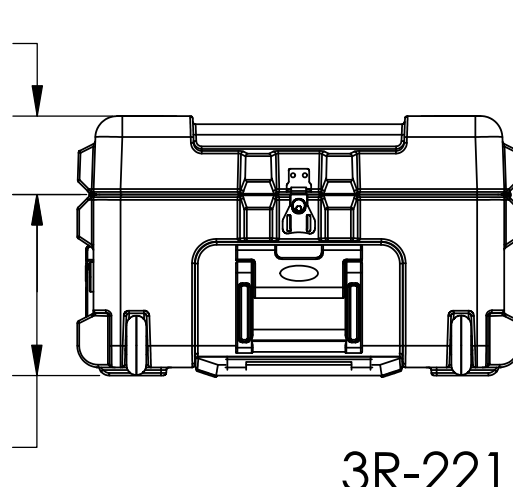
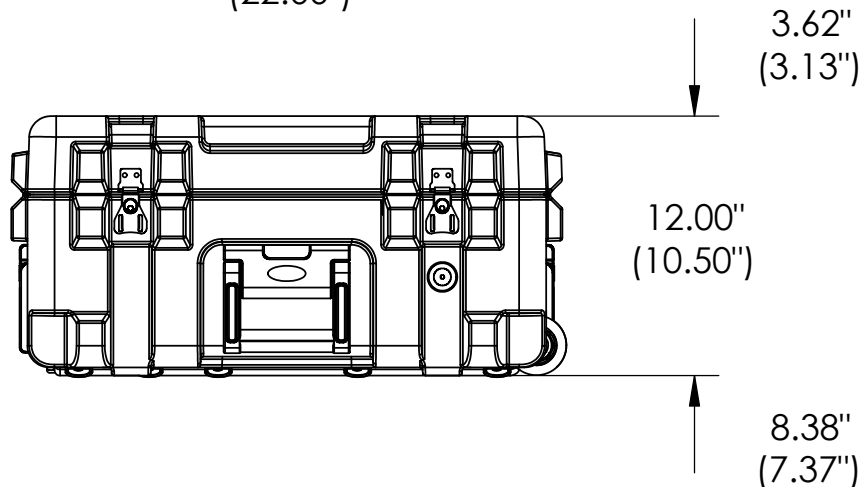
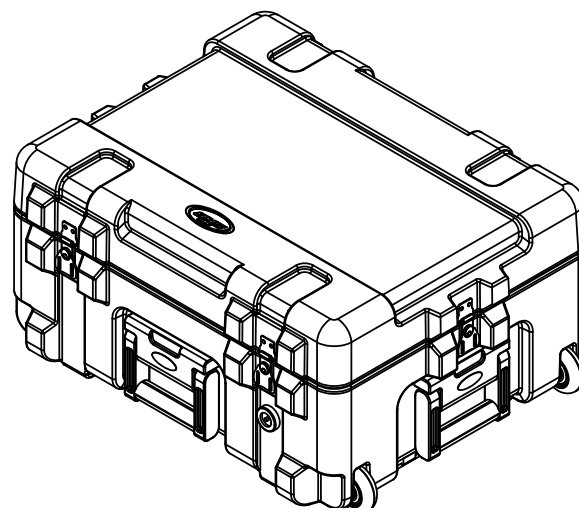
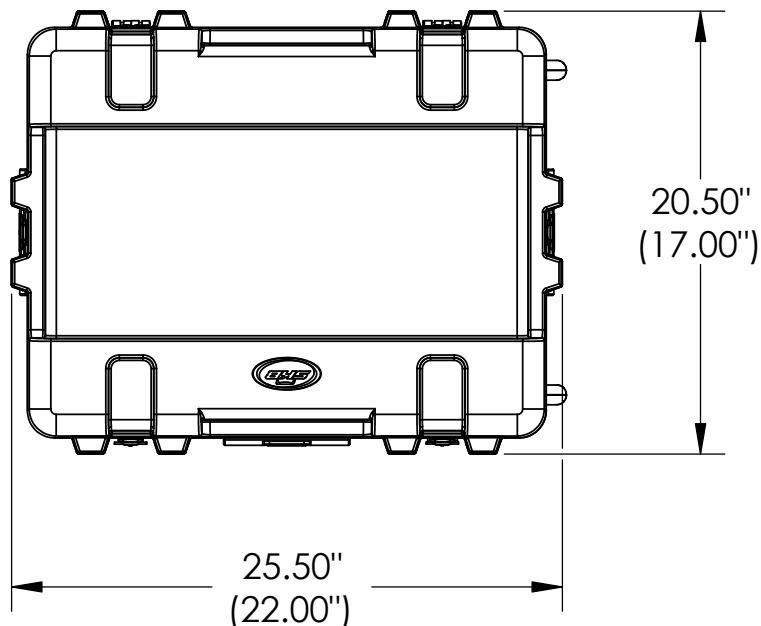
[Mexico D.F] 55.8851.8726 - 55.8851.8725
[Querétaro] 442.234.1610 - 442.234.1338
www.harderback.com

HARDERBACK

3R2217-10B-CW

HARDERBACK

Maletas Industriales | Maletines Militares
Estuches de Protección | Cajas Polipropileno
Mochilas Resistentes | Cajas Biométricas



3R-2217-10

Case Series:	Mil - Standard	Dimensions (for reference only)				
Case part#	3R-2217-10		Length	Width	Overall	Base / Lid
			left to right	front to back	height	height
Weight:	20.3 LBS EMPTY	Exterior	25.50"	20.50"	12.00"	8.38"-3.62"
		Interior	22.00"	17.00"	10.50"	7.37"-3.13"